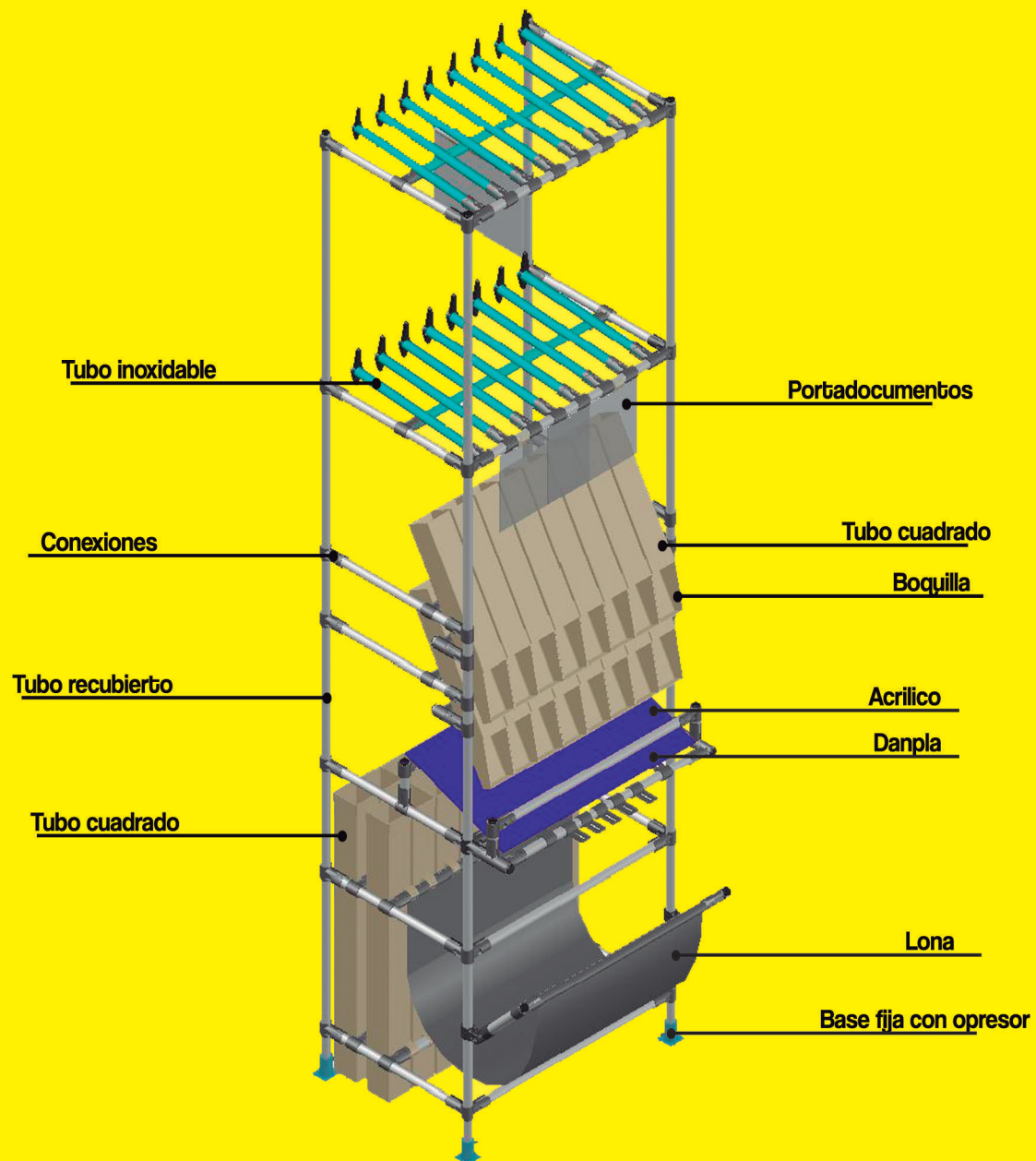


# Estantería Flexible



# Tubería

Recubierto de Polietileno

## Recubierto de Polietileno



## Inoxidable



TUBO / 28 x T1.0 - 4M / X

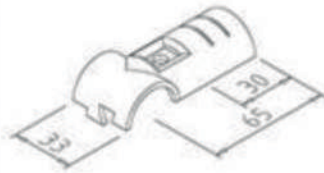
Green(N)
Blue(U)
Red(R)
Orange(E)
Yellow(Y)
Slightly Yellow(SY)
Ivory(V)
Grey(G)
Dark Grey(DG)
Black(B)
Snow White(SW)
Milky White(MW)

Tubo	Largo
Recubierto	4 mts
Inoxidable	4 mts

# Unión Sencilla

## Conector H-1

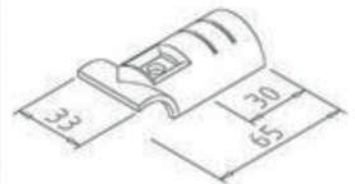
PESO: 63-67 gr



Caja: 270 piezas

## Conector H-1A

PESO: 55 gr



Caja: 180 piezas

## Conector H-2

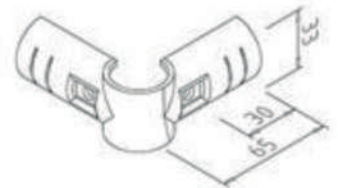
PESO: 84-91 gr



Caja: 78 piezas

## Conector H-3

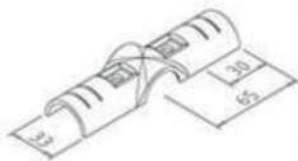
PESO: 55 gr



Caja: 190 piezas

## Conector H-4

PESO: 96-105 gr



Caja: 78 piezas

## Conector H-5

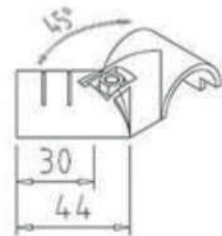
PESO : 42-44 gr



Caja: 300 piezas

## Conector H-5A

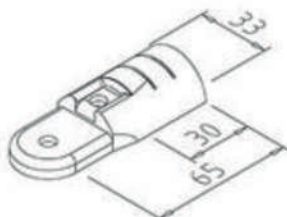
PESO : 60 gr



Caja: 250 piezas

## Conector H-6

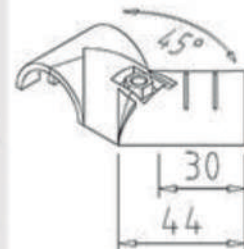
PESO : 55-59 gr



Caja: 300 piezas

## Conector H-6A

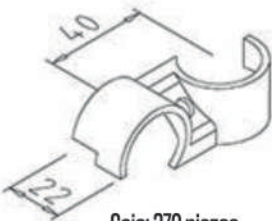
PESO : 60 gr



Caja: 250 piezas

## Conector H-7

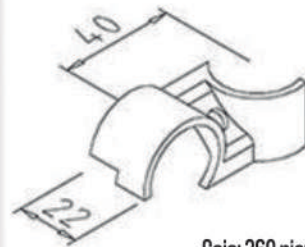
PESO : 46-49 gr



Caja: 270 piezas

## Conector H-7A

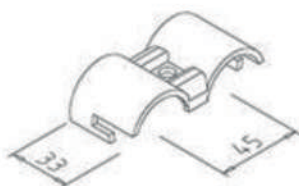
PESO : 36 gr



Caja: 360 piezas

## Conector H-8

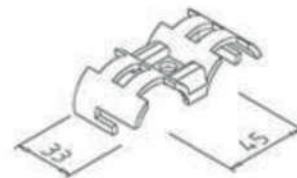
PESO : 71 gr



Caja: 210 piezas

## Conector H-9

PESO : 117 gr

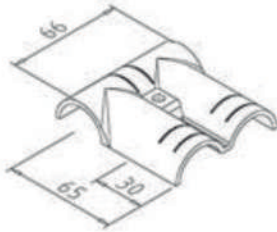


Caja: 210 piezas

\*Uniones en material negro y material galvanizado \*

## Conector H-10

PESO: 110 gr



## Conector H-11

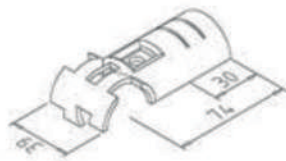
PESO: 70 gr



Caja: 228 piezas

## Conector H-12

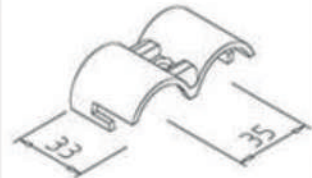
PESO: 64-66 gr



Caja: 228 piezas

## Conector H-13

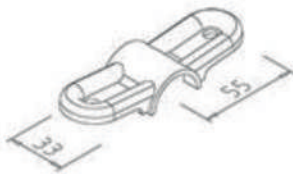
PESO: 49-53 gr



Caja: 300 piezas

## Conector H-14

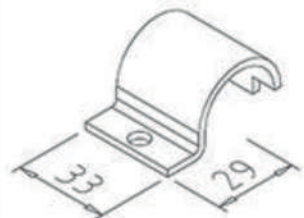
PESO: 52 gr



Caja: 250 piezas

## Conector H-15

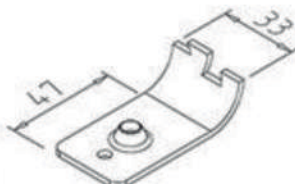
PESO: 35-38 gr



Caja: 390 piezas

## Conector H-16

PESO: 36-39 gr



Caja: 570 piezas

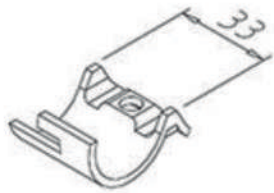
## Conector H-17

PESO: 45 gr



## Conector H-18

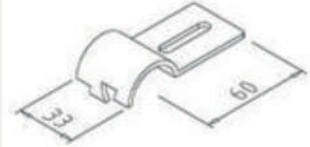
PESO: 32 gr



Caja: 300 piezas

## Conector H-19

PESO: 51 gr



Caja: 330 piezas

## Conector H-20

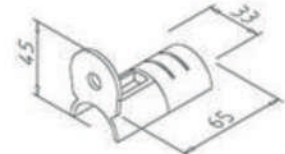
PESO: 94 gr



Caja: 148 piezas

## Conector H-21

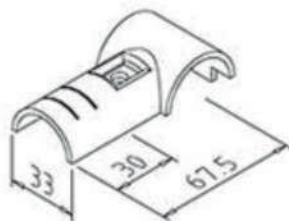
PESO: 70 gr



Caja: 270 piezas

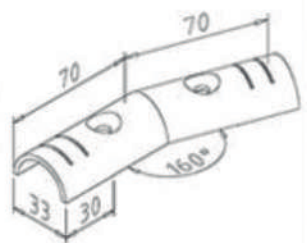
## Conector H-22

PESO: 69 gr



## Conector H-23

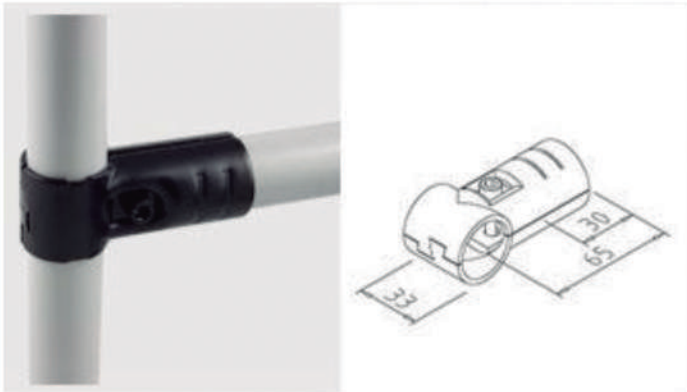
PESO: 114 gr



# Unión Combinada

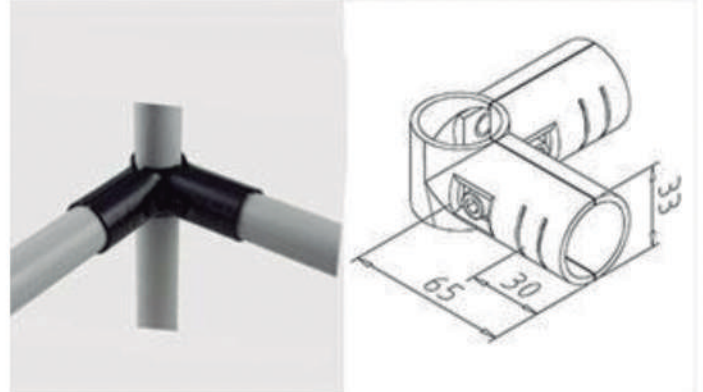
**Conector HJ-1**

PESO: 138 gr



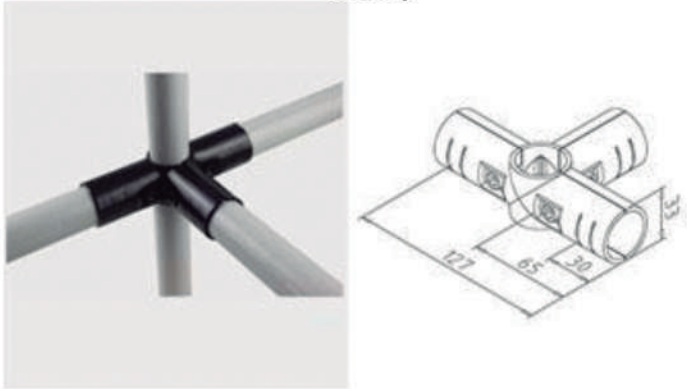
**Conector HJ-2**

PESO: 192 gr



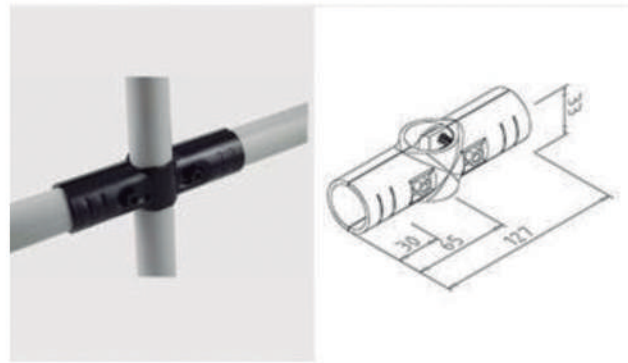
**Conector HJ-3**

PESO: 264 gr



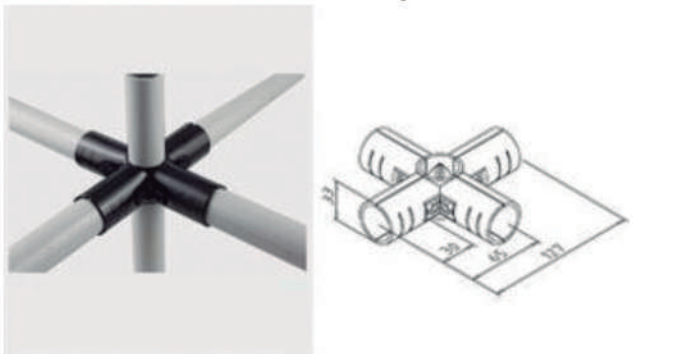
**Conector HJ-4**

PESO: 192 gr



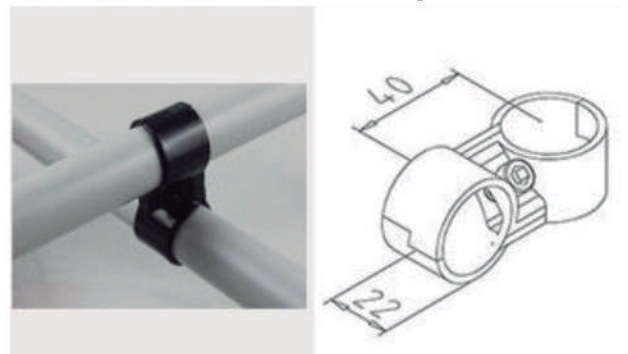
**Conector HJ-5**

PESO: 336 gr



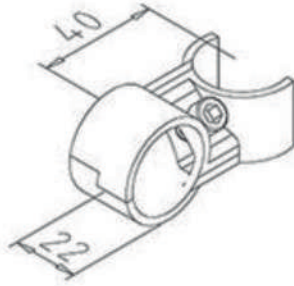
**Conector HJ-6**

PESO: 92 gr



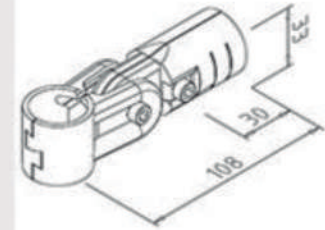
## Conector HJ-6A

PESO: 72 gr



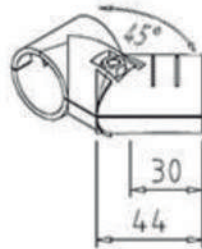
## Conector HJ-7

PESO: 194 gr



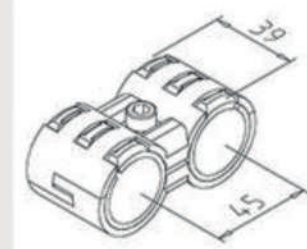
## Conector HJ-7A

PESO: 120 gr



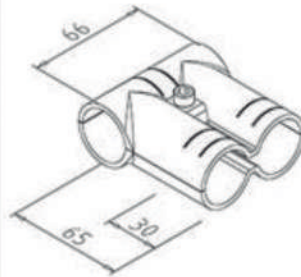
## Conector HJ-8

PESO: 132 gr



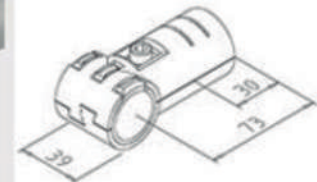
## Conector HJ-9

PESO: 234 gr



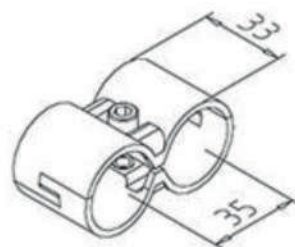
## Conector HJ-10

PESO: 134 gr



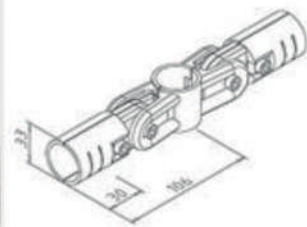
## Conector HJ-11

PESO: 98 gr



## Conector HJ-12

PESO: 324 gr

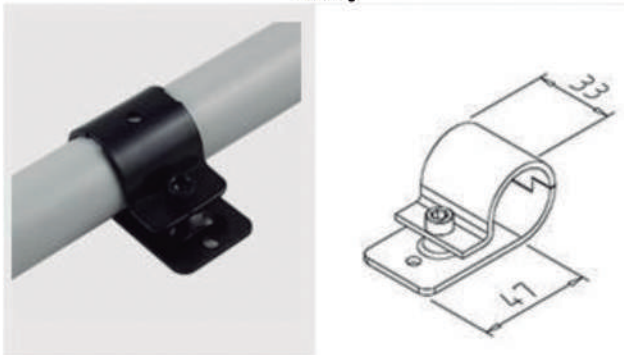


\*Uniones en material negro y material galvanizado\*



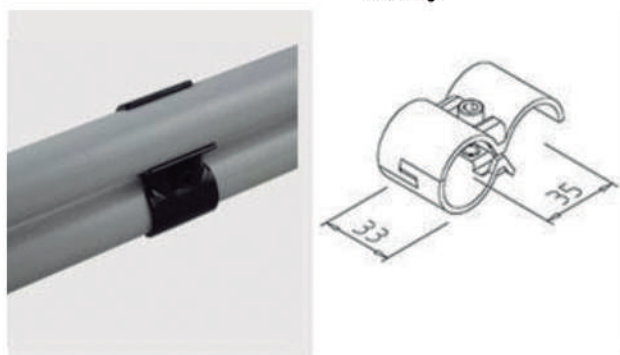
## Conector HJ-13

PESO: 71 gr



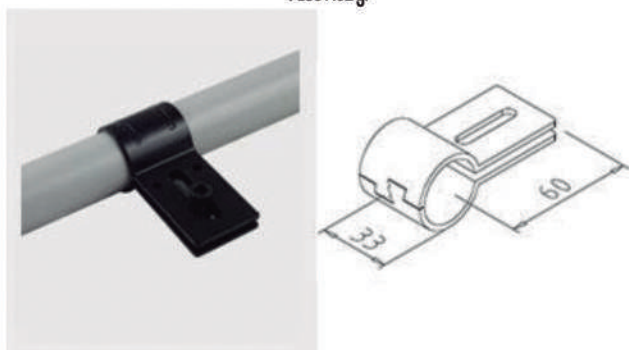
## Conector HJ-14

PESO: 77 gr



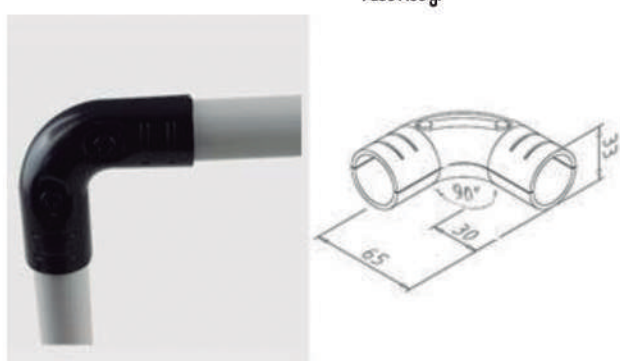
## Conector HJ-15

PESO: 102 gr



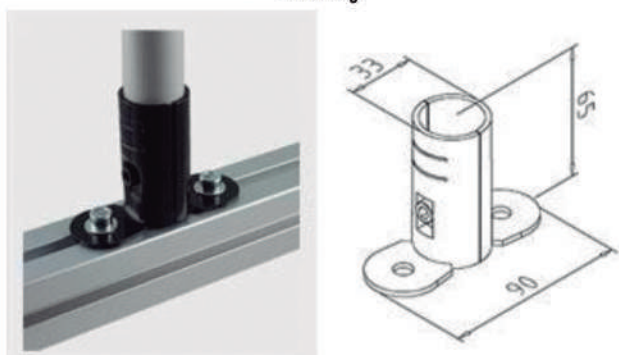
## Conector HJ-16

PESO: 188 gr



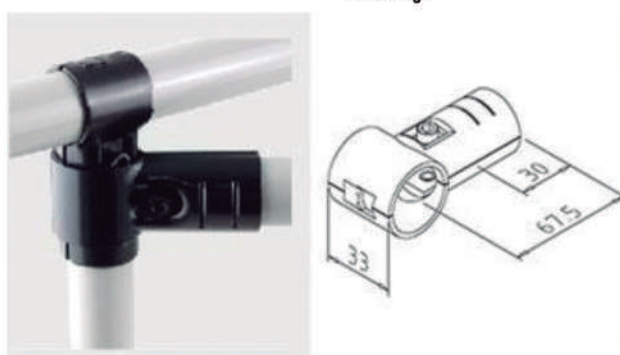
## Conector HJ-17

PESO: 140 gr



## Conector HJ-18

PESO: 138 gr



## Conector HJ-19

PESO: 228 gr



## Juego Tornillo y tuerca

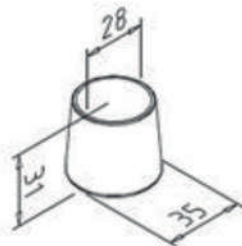
M6 x 25



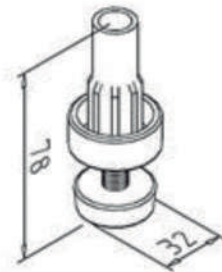
# Accesorios

# Bases

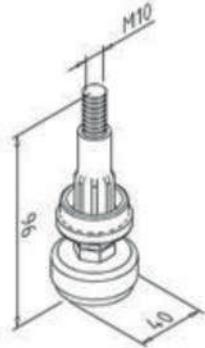
AF-2830 / J-160



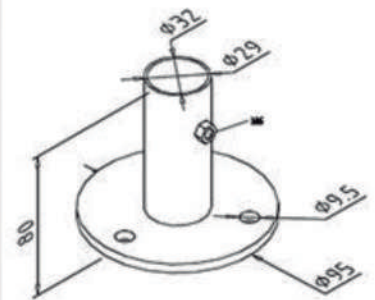
AF-0815 / EF-1002



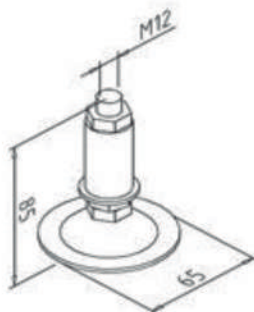
AF-0815A / EF-1003



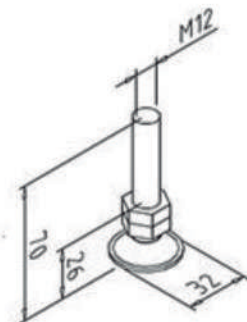
Base fija con opresor



AF-0815B



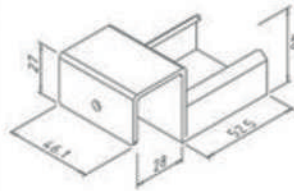
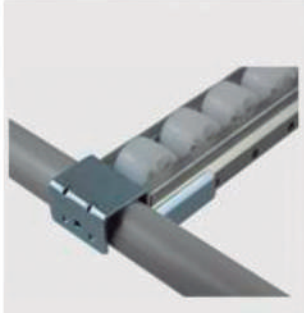
AF-5012



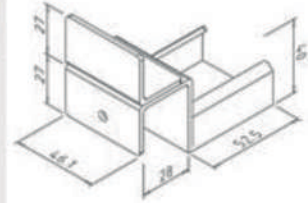
\*Uniones en material negro y material galvanizado\*

# Sistema de Rodillos

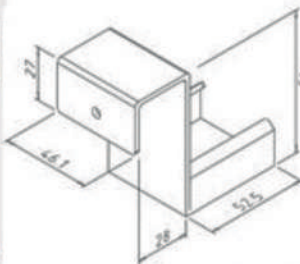
**JP40A**



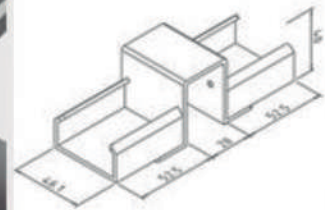
**JP40B**



**JP40C**



**JP40D**



# Ruedas

**Fija**



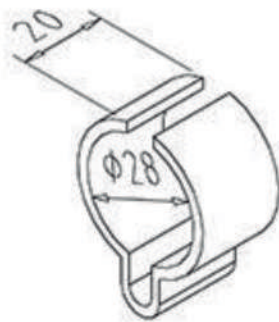
**Giratoria**



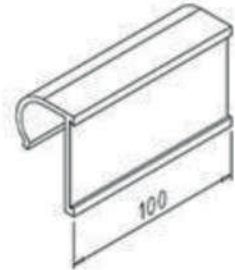
**Giratoria con freno**



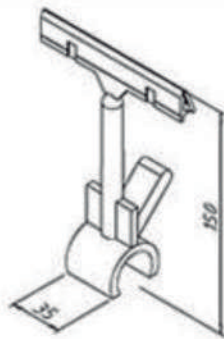
**AS-101**



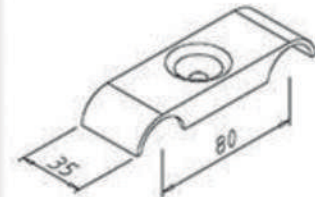
**AS-100 L**



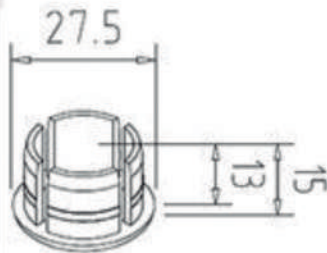
**AS-103**



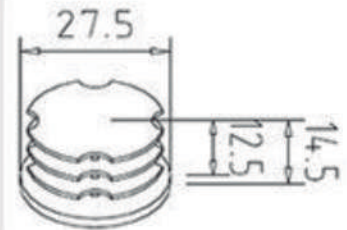
**AC-101 / EF-1001**



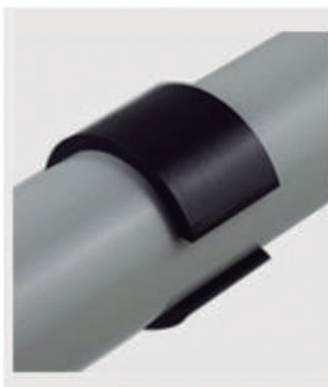
**AO-0815 / J-110**



**AO-0810 / J-120**



**AO-101 / J-190**



**AO-102 / J-200**



\*Uniones en material negro y material galvanizado\*