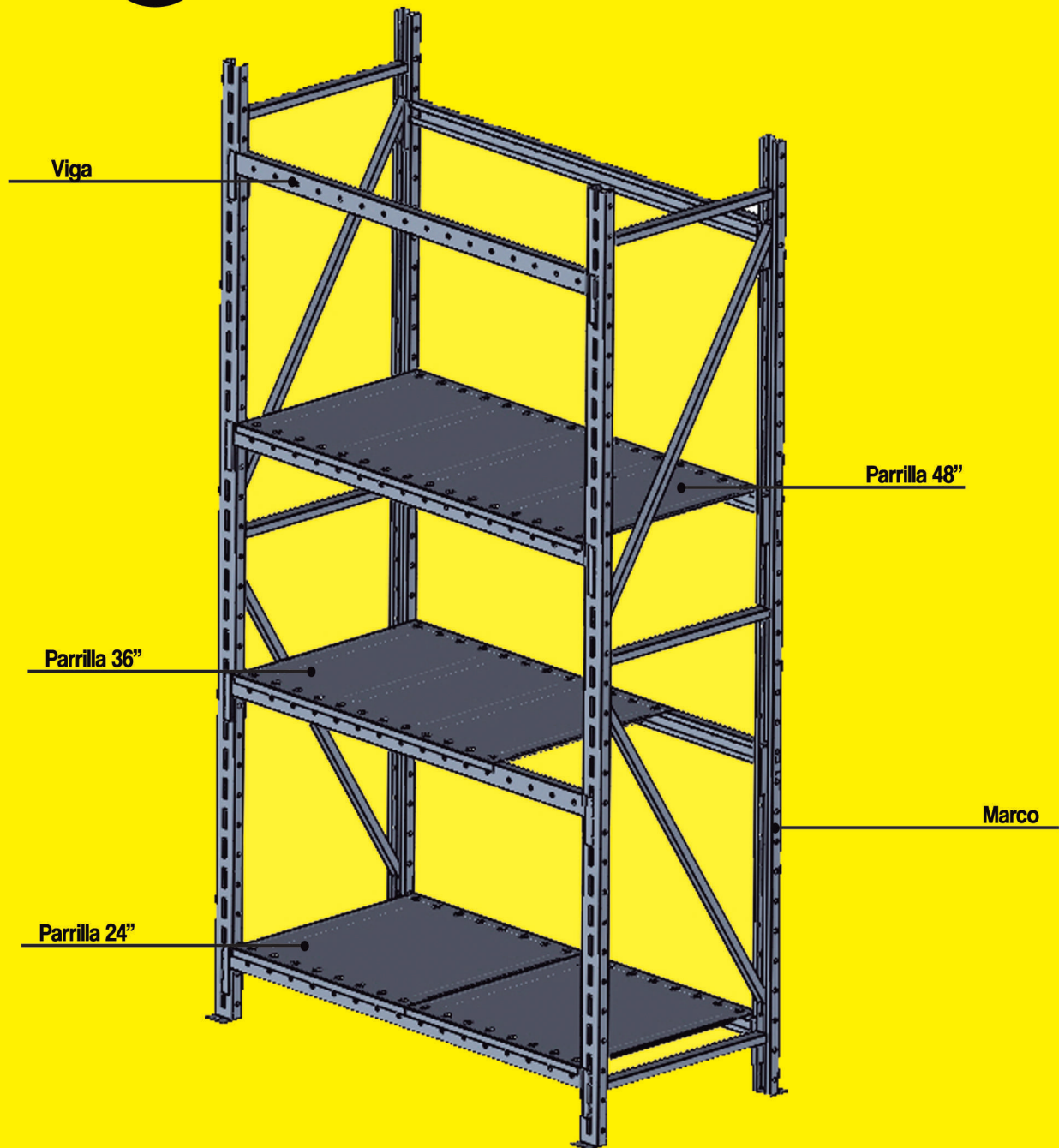
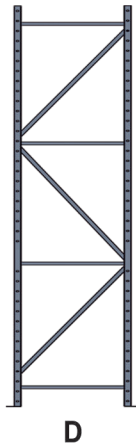


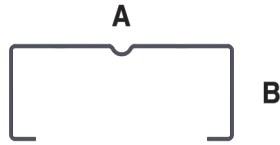
Racks Ligeros



Marcos



H



B

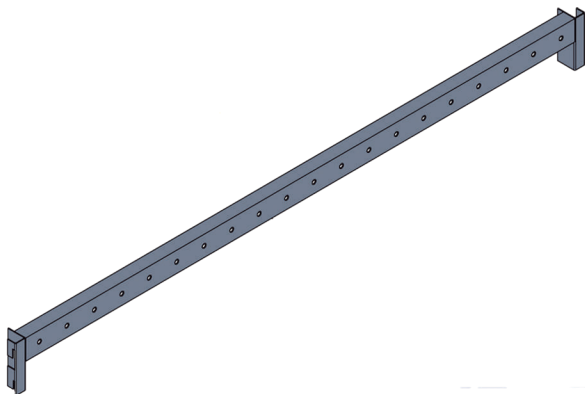
A = 2"
B = 1 1/4"

H = Altura
D = Ancho

Poste C. 14
Troquelado tipo gota de agua
Sobre placa base estándar

ALTO \ ANCHO		MARCO 2 1/4" X 1 1/4"							
		(12") 304.8mm		(18") 457.2mm		(24") 609.6mm		(36") 914.4mm	
Altura (in)	Altura (mm)	# Parte	Peso (kg)	# Parte	Peso (kg)	# Parte	Peso (kg)	# Parte	Peso (kg)
96	2438.4	M21-12W1	14.49	M21-18W1	15.15	M21-24W1	15.86	M21-36W1	17.33
120	3048	M21-12W4	18.17	M21-18W4	19.14	M21-24W4	20.11	M21-36W4	22.14

Vigas



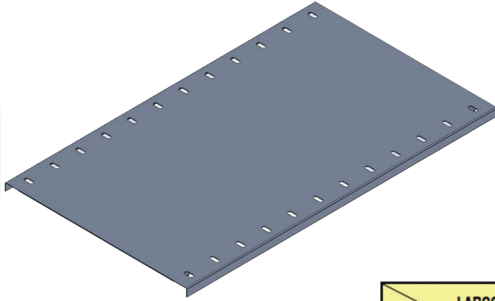
LARGUEROS (VIGAS) C.12		
Longitud (in)	# Parte	Peso (kg)
60	LRP-60	5.85
72	LRP-72	6.84
96	LRP-96	8.82
108	LRP-108	9.81
120	LRP-120	10.80

LARGUEROS (VIGAS) C.14		
Longitud (in)	# Parte	Peso (kg)
24	LRP-24	2.18
36	LRP-36	2.89
48	LRP-48	3.60

En caso de requerir otra medida favor de contactar al vendedor

Parrillas

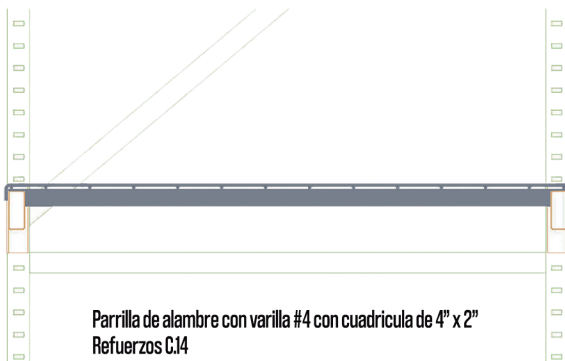
Parrilla Lisa



Parrilla Lisa de lámina C. 20
Refuerzos C.14

MARCO	LARGO	PARRILLA LISA C.20 CON REFUERZOS							
		24" 2REF		30" 2REF		36" 3REF		48" 3REF	
	Profundidad (in)	#Parte	Peso (kg)	#Parte	Peso (kg)	#Parte	Peso (kg)	#Parte	Peso (kg)
	12	PE24D1	1.87	PE30D1	2.23	PE36D1	2.77	PE48D1	3.49
	18	PE24D2	2.81	PE30D2	3.34	PE36D2	4.18	PE48D2	5.25
	24	PE24D3	3.74	PE30D3	4.45	PE36D3	5.59	PE48D3	7.01
	36	PE24D4	5.61	PE30D4	6.67	PE36D4	8.41	PE48D4	10.52

Parrilla Alambre



Parrilla de alambre con varilla #4 con cuadrícula de 4" x 2"
Refuerzos C.14

NOTA. Se pueden fabricar parrillas especiales de varilla #4, favor de contactarnos para cotización.
En caso de requerir otra medida favor de contactar al vendedor